

# Ultimate Bundle PDF Course




- 01 **Topic wise - 14,000+ Qns**
- 02 **Sectional wise - 9,500+ Qns**
- 03 **Exam wise - 40,000+ Qns**  
(Get 50 days Daily Targets)
- 04 **Special Mains Booster  
Bundle PDF Course - 7,500+ Qns**
- 05 **General Awareness  
Bundle PDF Course - 12,000+ Qns**

 Exactly Based On Real Exam  
Pattern & Level (Pre & Mains Exams)  
**Total 80,000 + Qns**

 Language : English & Hindi

 Also Available in Quiz Format

 Answer Key with Video Solution

TOTAL  
**80K+**  
QUESTIONS



## Top Square Based Seating Free PDF for SBI Clerk Prelims – (Hindi Version)

**निर्देश (1-5):** निम्नलिखित जानकारी का ध्यानपूर्वक अध्ययन करें और नीचे दिए गए प्रश्नों के उत्तर दें

आठ व्यक्ति - P, Q, R, S, T, U, V और W वर्गाकार मेज पर इस प्रकार बैठे हैं कि उन सभी का मुख केंद्र की ओर है। चार व्यक्ति मेज की भुजाओं के मध्य में बैठे हैं और चार व्यक्ति मेज के कोने पर बैठे हैं। जरूरी नहीं कि सभी सूचनाएं इसी क्रम में हों।

P, V के बाएं से दूसरे स्थान पर बैठा है, जो मेज के किसी एक कोने पर बैठा है। W या तो P के तत्काल दायें या तत्काल बायें बैठा है। S उस व्यक्ति के विपरीत बैठा है जो R के बाएं से दूसरे स्थान पर बैठा है। R मेज की भुजाओं के मध्य में बैठा है। S न तो V और न ही P का आसन्न पड़ोसी है। T, P या U में से किसी का आसन्न पड़ोसी है, लेकिन दोनों का नहीं है। Q, U के बायें से दूसरे स्थान पर बैठा है।

1. निम्नलिखित में से किस संयोजन में दोनों व्यक्ति एक दूसरे की ओर उन्मुख हैं?

- A. UR
- B. WS
- C. PQ
- D. TV
- E. RP

2. निम्नलिखित पांच में से चार एक निश्चित तरीके से समान हैं और इसलिए एक समूह बनाते हैं। निम्नलिखित में से कौन उस समूह से संबंधित नहीं है?

- A. S
- B. वह व्यक्ति जो V के तत्काल दायें बैठा है
- C. वह व्यक्ति जो W के दायें से दूसरे स्थान पर बैठा है
- D. W
- E. Q

3. निम्नलिखित में से कौन U के विपरीत बैठा है?

- A. V
- B. वह व्यक्ति जो P के दायें से दूसरे स्थान पर बैठा है
- C. वह व्यक्ति जो S के बाईं ओर तीसरे स्थान पर बैठा है
- D. वह जो R के तत्काल बायें बैठा है
- E. ऊपर के सभी

4. यदि सभी व्यक्तियों को P के सन्दर्भ में दक्षिणावर्त दिशा में वर्णानुक्रम में व्यवस्थित किया जाता है, तो कितने व्यक्ति अपनी स्थिति में अपरिवर्तित रहते हैं (P को छोड़कर)?

- A. 1
- B. 2
- C. 3
- D. तीन से अधिक
- E. कोई नहीं

5. निम्नलिखित में से कौन Q के बायें से तीसरे स्थान पर बैठे व्यक्ति के विपरीत बैठा है?

- A. वह व्यक्ति जो W के तत्काल दायें बैठा है
- B. P
- C. W
- D. वह व्यक्ति जो U के तत्काल बायें बैठा है
- E. T

**निर्देश (6-10):** निम्नलिखित जानकारी का ध्यानपूर्वक अध्ययन करें और नीचे दिए गए प्रश्नों के उत्तर दें

आठ व्यक्ति- P, Q, R, S, T, U, V और W वर्गाकार मेज पर इस प्रकार खड़े हैं कि चार व्यक्ति कोने में खड़े हैं और चार व्यक्ति मेज के मध्य में खड़े हैं। वे सभी मेज के बाहर की ओर उन्मुख हैं। जरूरी नहीं कि सभी सूचनाएं इसी क्रम में हों। T, W के दायें से तीसरे स्थान पर खड़ा है जो मेज के कोने पर खड़ा है। W और S के बीच केवल एक व्यक्ति खड़ा है। V, P

## Top Square Based Seating Free PDF for SBI Clerk Prelims – (Hindi Version)

के बायें से तीसरे स्थान पर खड़ा है। P और W आसन्न पड़ोसी हैं। V और S के बीच खड़े व्यक्तियों की संख्या उतनी ही है जितनी V और U के बीच खड़े व्यक्तियों की संख्या है। Q न तो U और न ही V के आसन्न खड़ा है।

6) निम्नलिखित में से कौन Q के विपरीत खड़ा है?

- W
- वह व्यक्ति जो V के दायें से दूसरे स्थान पर खड़ा है
- वह व्यक्ति जो U के तत्काल बायें खड़ा है
- P
- T

7) निम्नलिखित में से कौन मेज के बीच में बैठा है?

- वह व्यक्ति जो R के तत्काल बायें बैठा है
- वह जो T के विपरीत बैठा है
- वह व्यक्ति जो P के दायें से दूसरे स्थान पर बैठा है
- S

- केवल II और IV
- केवल II और III
- केवल III और IV
- केवल I और II
- इनमें से कोई नहीं

8) यदि सभी व्यक्तियों को P से दक्षिणावर्त क्रम में वर्णानुक्रम में व्यवस्थित किया जाता है, तो कितने व्यक्ति अपनी स्थिति में अपरिवर्तित रहते हैं (P को छोड़कर)?

- कोई नहीं
- एक
- चार
- तीन
- दो

9) S के दायें से गिनने पर S और T के बीच कितने व्यक्ति बैठे हैं?

- तीन
- दो
- चार
- एक
- कोई नहीं

10) निम्नलिखित व्यक्तियों की जोड़ी में से कौन आसन्न पड़ोसी हैं?

- UW
- SP
- VR
- TU
- RQ

निर्देश (11-15): निम्नलिखित जानकारी का ध्यानपूर्वक अध्ययन करें और नीचे दिए गए प्रश्नों के उत्तर दें।

आठ व्यक्ति - A, B, C, D, E, F, G, और H एक वर्गाकार मेज पर इस प्रकार बैठे हैं कि चार व्यक्ति मेज के कोने पर बैठे हैं जबकि अन्य प्रत्येक भुजा के बीच में बैठे हैं लेकिन जरूरी नहीं कि इसी क्रम में। कोने पर बैठा व्यक्ति केंद्र से दूर की ओर मुख करके बैठा है और भुजाओं के बीच वाला व्यक्ति केंद्र की ओर मुख करके बैठा है।

E, G के दायें से तीसरे स्थान पर बैठा है, लेकिन A के आसन्न नहीं बैठा है। H न तो G और न ही E के आसन्न बैठा है। A, H के दायें से तीसरे स्थान पर बैठा है। A के बायें से दूसरे स्थान पर बैठे व्यक्ति का मुख C की ओर है। F और B एक दूसरे के तत्काल दायें बैठे हैं। D से दक्षिणावर्त गिनने पर F और D के बीच दो व्यक्ति बैठे हैं।

11) G के सन्दर्भ में C का स्थान क्या है?

- बाएं से तीसरा
- दायें से दूसरा
- तत्काल बाएं
- दायीं ओर चौथा
- इनमें से कोई नहीं

## Top Square Based Seating Free PDF for SBI Clerk Prelims – (Hindi Version)

12) E के दायें से गिनने पर E और G के बीच कितने व्यक्ति बैठे हैं?

- तीन
- A के बाईं ओर से गिनने पर A और B के बीच जितने व्यक्ति बैठे हैं, उतने ही व्यक्ति बैठे हैं
- H के दायें से गिनने पर G और H के बीच जितने व्यक्ति बैठे हैं, उतने ही व्यक्ति बैठे हैं।
- दोनों b) और c)
- इनमें से कोई नहीं

13) निम्नलिखित में से कौन B के तत्काल दायें बैठा है?

- E
- वह व्यक्ति जो C के बायें से दूसरे स्थान पर बैठा है
- C
- वह व्यक्ति जो D के विपरीत बैठा है
- इनमें से कोई नहीं

14) यदि F, G से संबंधित है, इसी प्रकार H, E से एक निश्चित प्रकार से संबंधित है, तो निम्नलिखित में से कौन B से संबंधित है?

- वह व्यक्ति जो G के तत्काल दायें बैठा है
- D
- वह व्यक्ति जो F के बायें से दूसरे स्थान पर बैठा है
- या तो b) या c)
- इनमें से कोई नहीं

15) निम्नलिखित में से कौन सा/से कथन सत्य है/हैं?

- C उस व्यक्ति के विपरीत बैठा है जो D के तत्काल बायें बैठा है
- D, A के तत्काल बायें बैठा है
- H, F के तत्काल दायें बैठा है
- B, A के विपरीत बैठा है
- इनमें से कोई नहीं

निर्देश (16-20): निम्नलिखित जानकारी का ध्यानपूर्वक अध्ययन करें और नीचे दिए गए प्रश्नों के उत्तर दें

आठ व्यक्ति - L, M, N, O, P, Q, R, और S वर्गाकार मेज पर इस प्रकार बैठे हैं कि उन सभी का मुख केंद्र की ओर है। उनमें से चार भुजाओं के बीच में बैठे हैं और उनमें से चार मेज के कोने पर बैठे हैं। वर्णानुक्रम में नामित व्यक्ति एक दूसरे के आसन्न नहीं बैठे हैं।

P, N के बायें से तीसरे स्थान पर बैठा है जो मेज के मध्य में नहीं बैठा है। N और L के मध्य एक व्यक्ति बैठा है। Q और L दोनों तत्काल पड़ोसी हैं। P और Q के बीच बैठे व्यक्तियों की संख्या

Q और S के बीच बैठे व्यक्तियों की संख्या के समान है। M उस व्यक्ति के बायें से दूसरे स्थान पर बैठा है जो O के तत्काल दायें बैठा है।

16) निम्नलिखित में से कौन O के विपरीत बैठा है?

- वह व्यक्ति जो N के तत्काल बायें बैठा है
- वह व्यक्ति जो Q के बायें से दूसरे स्थान पर बैठा है
- R
- M
- L

17) निम्नलिखित में से कौन मेज के बीच में बैठा है?

I. O

II. वह व्यक्ति जो N के तत्काल दायें बैठा है

III. वह व्यक्ति जो L के तत्काल बायें बैठा है

IV. Q

- केवल I और IV
- केवल I और III
- केवल III और IV
- केवल II और III
- सभी I, II, III और IV

18) O के बाएं से गिनने पर O और S के बीच कितने व्यक्ति बैठे हैं?

- कोई नहीं
- चार
- तीन

**Top Square Based Seating Free PDF for SBI Clerk Prelims – (Hindi Version)**

- d) दो  
e) एक

19) निम्नलिखित पांच में से चार एक निश्चित तरीके से समान हैं और इसलिए एक समूह बनाते हैं। निम्नलिखित में से कौन समूह से संबंधित नहीं है?

- a) OQ  
b) MN  
c) SQ  
d) QP  
e) LR

20) अंतिम व्यवस्था के संबंध में निम्नलिखित में से कौन सा/से कथन असत्य है/हैं?

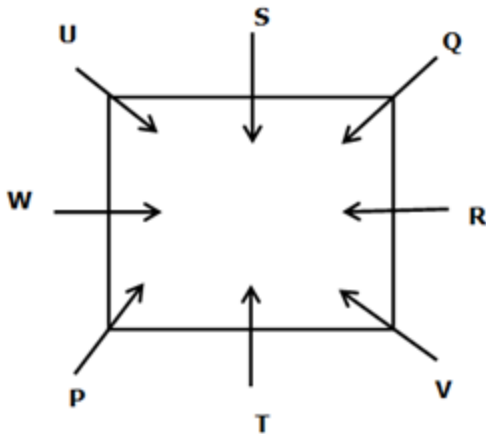
- I. O के दायें से गिनने पर P और O के मध्य एक व्यक्ति बैठा है।  
II. S, L के विपरीत बैठा है।  
III. R और O के मध्य कोई नहीं बैठा है।  
IV. Q और M दोनों तत्काल पड़ोसी हैं।

- a) केवल II और III  
b) केवल III और IV  
c) केवल I और II  
d) केवल II और IV  
e) कोई भी कथन असत्य नहीं है

**Answer With Explanation**

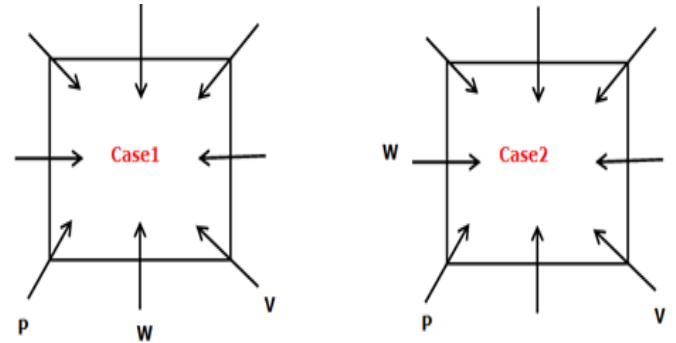
निर्देश (1-5):

- उत्तर: C
- उत्तर: E
- उत्तर: E
- उत्तर: B
- उत्तर: D

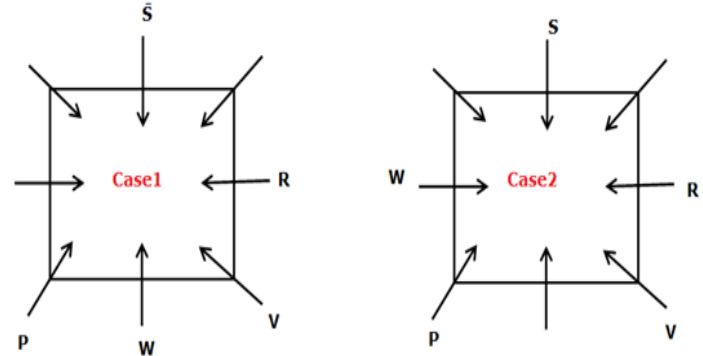


P, V के बाएं से दूसरे स्थान पर बैठा है, जो मेज के किसी एक कोने पर बैठा है। W या तो P के तत्काल दायें या तत्काल बायें बैठा है।

उपरोक्त स्थिति से, दो संभावनाएं हैं।



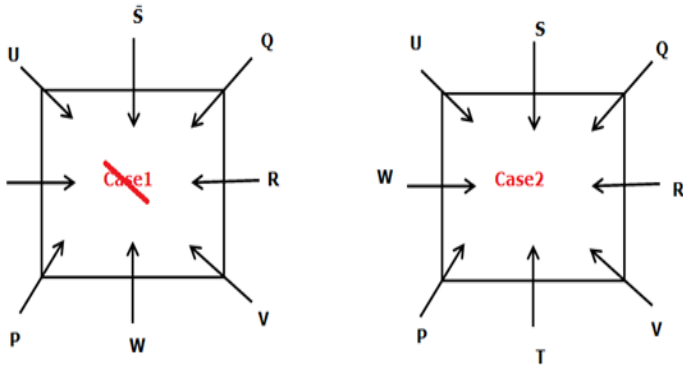
S उस व्यक्ति के विपरीत बैठा है जो R के बाएं से दूसरे स्थान पर बैठा है। R मेज की भुजाओं के मध्य में बैठा है। S न तो V और न ही P का आसन्न पड़ोसी है।



T, P या U में से किसी का आसन्न पड़ोसी है, लेकिन दोनों का नहीं है। Q, U के बायें से दूसरे स्थान पर बैठा है।

**Top Square Based Seating Free PDF for SBI Clerk Prelims – (Hindi Version)**

उपरोक्त स्थिति से, केस 1 समाप्त हो जाता है। केस 2 अंतिम व्यवस्था दिखाता है।



**निर्देश (6-10):**

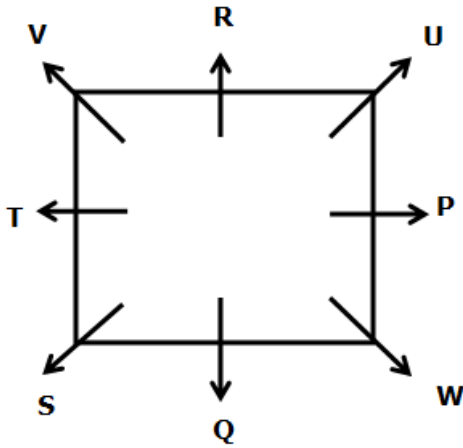
6) उत्तर: C

7) उत्तर: B

8) उत्तर: E

9) उत्तर: E

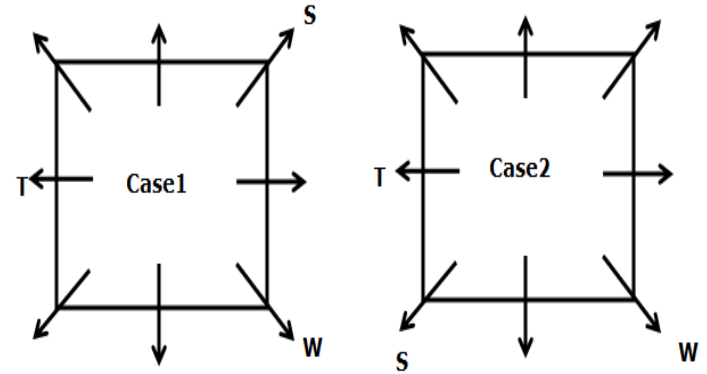
10) उत्तर: C



हमारे पास है,

- T, W के दायें से तीसरे स्थान पर खड़ा है जो मेज के कोने पर खड़ा है।
- W और S के बीच केवल एक व्यक्ति खड़ा है।

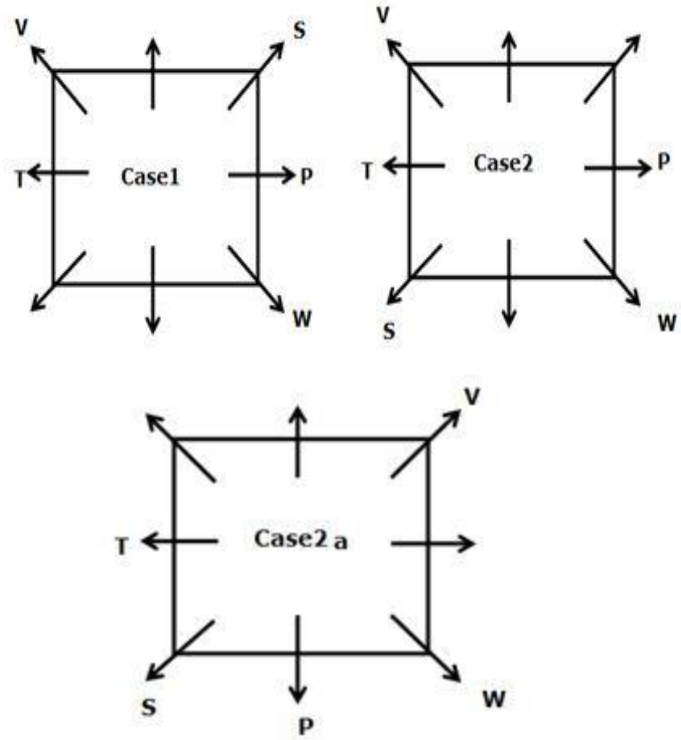
उपरोक्त स्थिति से, दो संभावनाएं हैं।



हमारे पास फिर से है,

- V, P के बायें से तीसरे स्थान पर खड़ा है।
- P और W आसन्न पड़ोसी हैं।

उपरोक्त स्थिति से, तीन संभावनाएं हैं।

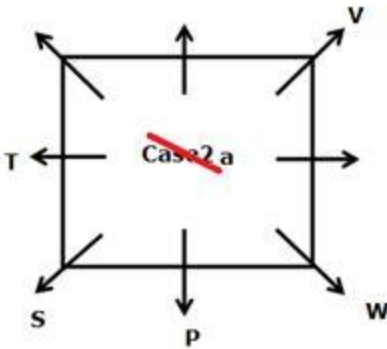
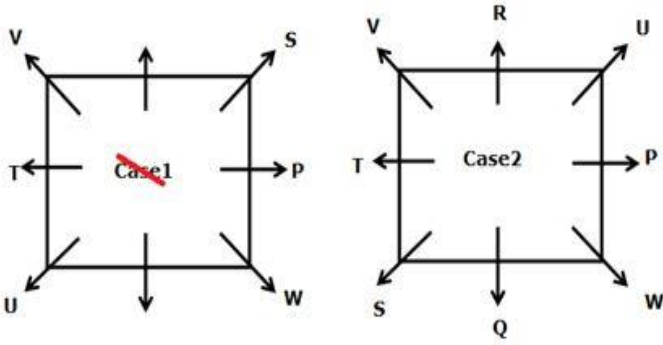


हमारे पास फिर से है,

- V और S के बीच खड़े व्यक्तियों की संख्या उतनी ही है जितनी V और U के बीच खड़े व्यक्तियों की संख्या है।
- Q न तो U और न ही V के आसन्न खड़ा है।

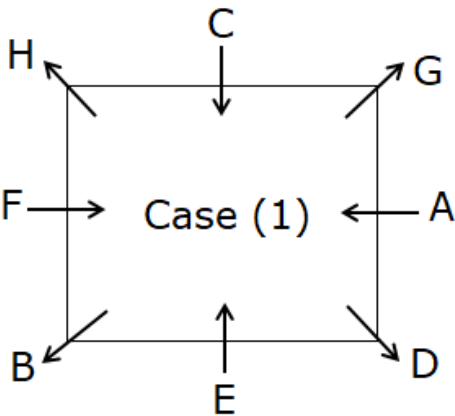
उपरोक्त स्थिति से, केस 1 और केस 2 a समाप्त हो जाते हैं। केस 2 अंतिम व्यवस्था दिखाता है।

**Top Square Based Seating Free PDF for SBI Clerk Prelims – (Hindi Version)**



दिशा (11-15):

- 11) उत्तर: C
- 12) उत्तर: B
- 13) उत्तर: E
- 14) उत्तर: A
- 15) उत्तर: B



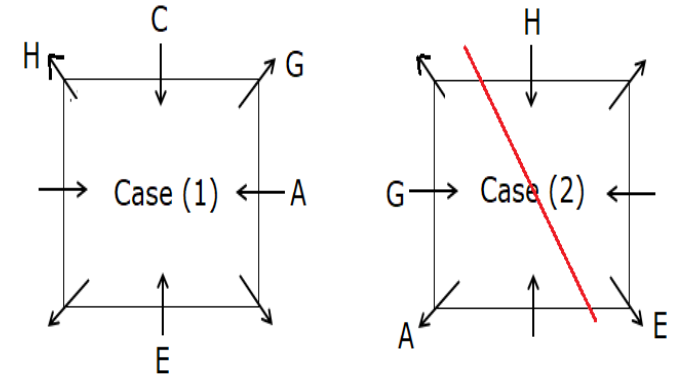
हमारे पास है:

- E, G के दायें से तीसरे स्थान पर बैठा है, लेकिन A के आसन्न नहीं बैठा है।
- इसका अर्थ है कि केस (1) में E भुजा के बीच में बैठा है, केस (2) में E कोने पर बैठा है।
- H न तो G और न ही E के आसन्न बैठा है।

• A, H के दायें से तीसरे स्थान पर बैठा है।  
अर्थात्, केस (1) और केस (2) में A, G के तत्काल दायें बैठा है।

• A के बाएं से दूसरे स्थान पर बैठे व्यक्ति का मुख C की ओर है।  
इसका अर्थ है कि केस (1) में, C, H के तत्काल दायें बैठा है, केस (2) मान्य नहीं है।

ऊपर दी गई जानकारी के आधार पर हमारे पास है:



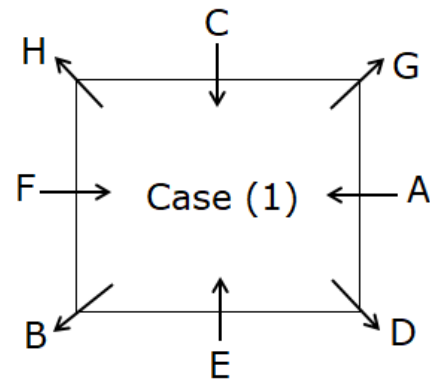
केस (2) मान्य नहीं है क्योंकि A के बायें से दूसरे स्थान पर बैठे व्यक्ति का मुख C की ओर है।

फिर से, हमारे पास है:

- F और B एक दूसरे के तत्काल दायें बैठे हैं।
- D से दक्षिणावर्त गिनने पर F और D के बीच दो व्यक्ति बैठे हैं।

इसका अर्थ है कि F, H के तत्काल बायें बैठा है और D, A के तत्काल बायें बैठा है।

ऊपर दी गई जानकारी के आधार पर हमारे पास अंतिम व्यवस्था इस प्रकार है:



निर्देश (16-20):

- 16) उत्तर: A

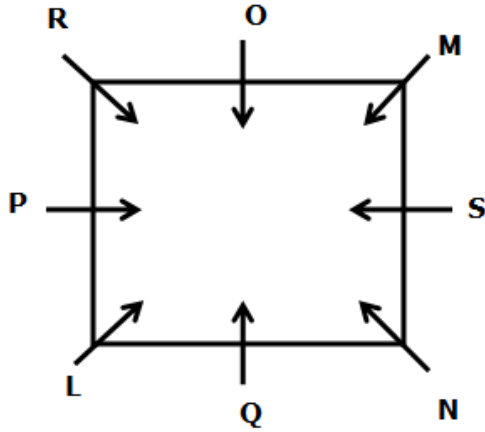
**Top Square Based Seating Free PDF for SBI Clerk Prelims – (Hindi Version)**

17) उत्तर: E

18) उत्तर: E

19) उत्तर: A

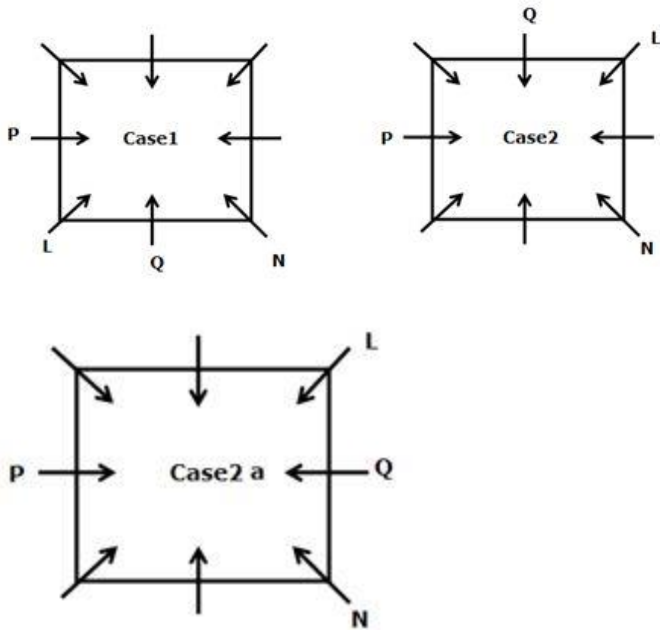
20) उत्तर: D



हमारे पास है,

- P, N के बायें से तीसरे स्थान पर बैठा है जो मेज के मध्य में नहीं बैठा है।
- N और L के मध्य एक व्यक्ति बैठा है।
- Q और L दोनों तत्काल पड़ोसी हैं।

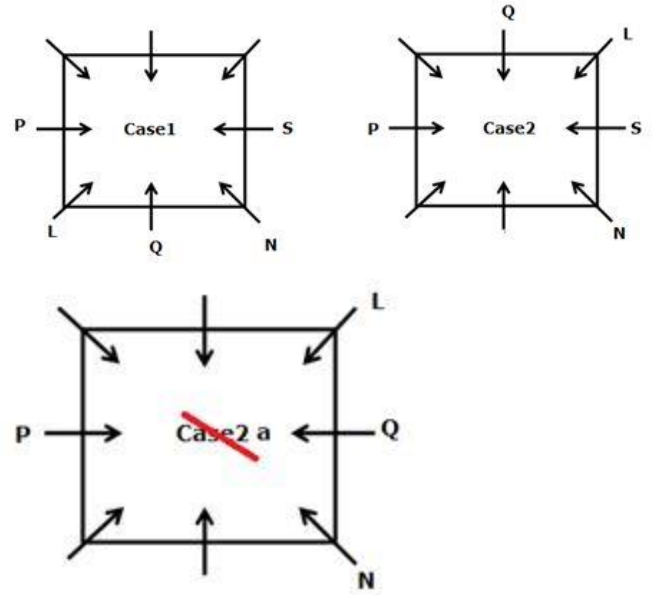
उपरोक्त स्थिति से, तीन संभावनाएं हैं।



हमारे पास फिर से है,

- P और Q के बीच बैठे व्यक्तियों की संख्या Q और S के बीच बैठे व्यक्तियों की संख्या के समान है।

उपरोक्त स्थिति से, केस 2a समाप्त हो जाता है।



हमारे पास फिर से है,

- M उस व्यक्ति के बायें से दूसरे स्थान पर बैठा है जो O के तत्काल दायें बैठा है।

उपरोक्त स्थिति से, केस 2 समाप्त हो जाता है। केस 1 अंतिम व्यवस्था दिखाता है।

